

## 成毛式 ソラコオープナーMP

### 【禁忌・禁止】

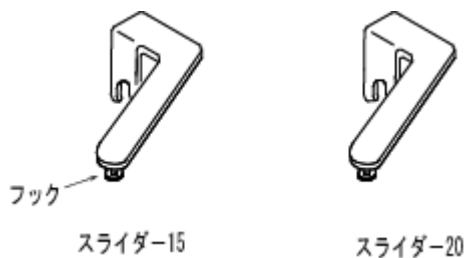
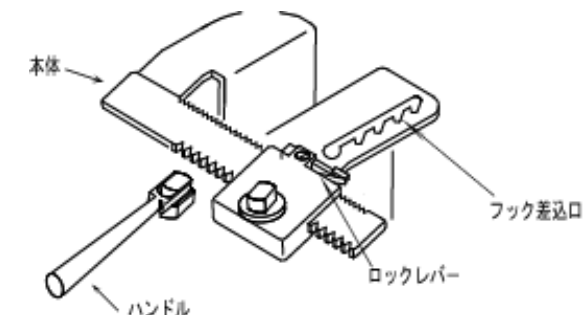
滅菌されていないものは使用しないで下さい。  
[ガス滅菌、又は高圧蒸気滅菌以外で滅菌した場合、変色  
又は劣化することがあります。]

### 【使用方法等】

1. 本体の爪部分を創部の適切な位置に差し込んで装着する。
2. ハンドルを本体に取り付け  
ハンドルを回して創部を開く。

### 【形状・構造及び原理等】

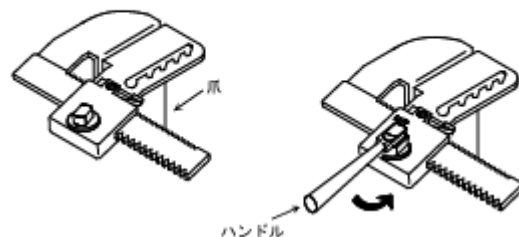
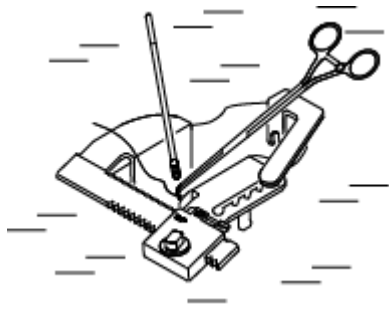
本品は、下記の部分から構成されております。  
(分解図)



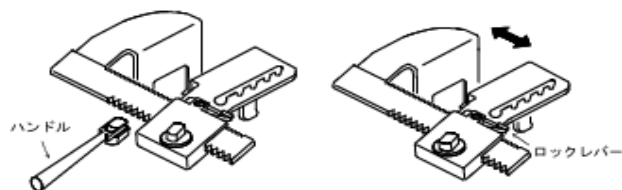
本品は、ステンレス鋼製です。

### 【仕様目的又は効果】

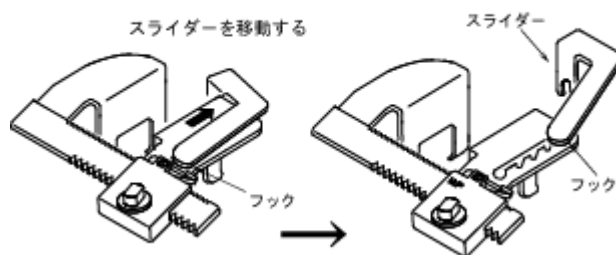
1. 胸腔鏡手術において肋間を広げ、手術を容易に行う。
2. スライダーにおいては、横に開いた開胸を維持し、上から下がる組織を押し上げて空間を維持する。  
(使用例)



3. 創部を開いたらハンドルを取り出す。
4. さらに間隔を調節したい場合はロックレバーを動かして下さい。



5. 必要に応じてスライダ-のフックを差込口に差込み、スライダ-を適度な位置に移動させる。



### 【使用上の注意】

- ・使用前に必ず洗浄、滅菌して下さい。
- ・本品の使用前に変形や傷がないか器具が正常に作動することを確認して下さい。
- ・使用後は、ただちに洗浄液に浸漬して下さい。
- ・使用目的に合った器具を必ずご使用下さい。  
誤った使用は器具の折損を招く恐れがあります。
- ・手術器具は繊細かつ精巧に作られています。粗雑な取り扱い、落下等には十分注意して下さい。  
器具の折損、変形、または寿命を低下させます。
- ・接触凝固など、電気メス先を器具に直接接触させて使用することは絶対にしないで下さい。感電、やけどの原因となります。

### 【保管方法及び有効期間等】

1. 保管温度  
-20~60°C
2. 保管湿度  
RH85%以下
3. 保管状態
  - ・急激な温度変化のある所、極端に高温や低温になる所、湿度の高いところ、直射日光の当たる所、ほこりの多いところ、化学薬品の保管場所やガスの発生する所は避けて下さい。
  - ・洗浄後は必ず乾燥させて保管して下さい。

#### 「耐用年数」

5年間(当社データによる)

### 【取扱い上の注意】

- ・本品は高硬度、高い鋼製を維持するために熱処理硬化可能なステンレス鋼を使用しています。  
ステンレス鋼とは、錆びない金属ではなく錆びにくい金属ですから取り扱い上に不備があると、錆びる事がありますのでご注意ください。
- ・本品を曲げ、切削、打刻（刻印）等の改造は折損等の原因となりますので行わないで下さい。
- ・廃棄される場合は、条例等に基づき適切に処理してください。

#### 〈洗浄、消毒、滅菌〉

- ・洗浄後は、必ず乾燥させて下さい。湿った状態で長時間放置しますと、変色、錆等の発生原因となります。
- ・洗浄、滅菌に使用する水は、蒸留水や脱イオン水をご使用下さい。
- ・洗剤による洗浄は必ず医療用洗剤を使い家庭用洗剤は使用しないで下さい。pHが中性に近いもの（pH6.5~7.5）を使用して下さい。
- ・洗浄の際、目の粗い磨き粉や金属ウールで器具の表面を磨かないで下さい。錆や腐食の原因になります。
- ・本品を超音波洗浄装置等で洗浄する場合には必ず開ききった状態及び他の器具と接触しないよう処理して下さい。損傷、かじりの原因になります。
- ・洗浄後は潤滑油も取り除かれています。かじりの原因となりますので、そのまま稼動部を動かさないで下さい。滅菌する前に水性潤滑防止錆剤を塗布して下さい。
- ・洗浄後に汚れが残った状態で滅菌、消毒を行うと錆等が生じる原因となります。
- ・オートクレーブ消毒を行う場合には、部品ごと離した状態で行って下さい。
- ・本品を漂白剤、消毒液等の塩素及びヨウ素等の溶液に浸す事は避けて下さい。腐食による損傷の原因になります。

#### 〈不具合、有害事象等〉

本製品の使用により以下の不具合、有害事象が起こる可能性があります。

- ・本製品の適切な洗浄、滅菌を怠ったために起こる感染
- ・手術従事者の皮膚の裂傷や損傷、及びグローブの剥がれ
- ・金属アレルギー
- ・筋肉と軟部組織の緩みや損傷
- ・周囲の神経障害

### 【保守、点検に係る事項】

本品に衝撃を与えるような取り扱いは避けて下さい。

#### 〈点検〉

- ・本品に傷、割れ、サビ、ひび割れ、接合不良等の不具合がある場合は使用しないで下さい。
- ・本品の稼動部が正常に作動することを確認して下さい。
- ・使用を重ねることにより受ける、反復的な応力により金属疲労に曝されるため、明らかな疲労、磨耗、機能低下が見られる場合は、その器具は破棄し新しい製品と取替える必要があります。

#### 〈修理等〉

- ・修理を依頼される前に再度点検していただき、さらに異常のある場合はお買い求めの販売店にお申し出下さい。

### 【製造販売業者及び製造業者の氏名又は名称等】

(製造販売業者及び製造業者)

ケンツメディコ株式会社

TEL 0495-71-1001